


## Komprimator til vådt affald med selvrensende pendul presseplade

 Komprimatorer | Skruekomprimatorer | Horisontale pressere | Omlaste- og rangeringsstationer | Lifte / tømmesystemer  
Compactors | Auger Compactors | Balers | Transfer and Shifting Stations | Bin Lifters



# Komprimator til vådt affald med selvrensende pendul presseplade

## Alsidige og effektive

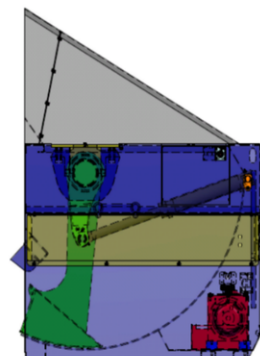
PRESTO komprimatoren til vådt affald kan anvendes til alle former for organisk affald. Eksempelvis frugt og grøntsaget eller andre former for affald med et højt indhold af væske.

Materialet komprimeres af en pendullejret presseplade, som er fast forbundet med containeren. Ifyldningsåbningen er placeret meget lavt, hvilket gør det nemt at fylde materiale i komprimatoren.

## Driftsikre og brugervenlige

Sikkerhed og brugervenlighed er kendetegnende for alle PRESTO produkter. Det er nemt at tilpasse en komprimator ind i et større affaldsindsamlings- og behandlingssystem.

Anvendelsen af en PRESTO komprimator til vådt affald kræver ingen særlige bygningsmæssige tilpasninger. Det eneste der kræves før ibrugtagning, er de nødvendige el-tilslutninger og komprimatoren er herefter klar til brug.



## God investering

Genanvendelse af affald og affaldshåndtering generelt hører til blandt de vigtige opgaver hos mange virksomheder.

Flere års erfaring indenfor miljøteknologi samt topmoderne udviklings- og produktionsmetoder gør, at vi er i stand til at fremstille produkter, der af vore kunder opfattes som en funktionel og økonomisk fornuftig investering.

## Kundetilpasset løsning

PRESTO komprimatoren til vådt affald kan bruges alle steder, hvor der er tale om håndtering og bortskaffelse af vådt eller fugtigt materiale.

Et omfattende udvalg af ekstraudstyr giver mulighed for at imødekomme kundespecifikke behov af enhver art.

Vi tilbyder grundig rådgivning og vejledning, når det drejer sig om specielle løsninger til særlige affaldsbehandlingsproblemer.

Fortæl os, hvad De har brug for!

## Egenskaber og fordele

- Alle motor- og hydraulikdele er skjult og er derfor godt beskyttet for at undgå tilsmudsning fra diverse affaldsrester. Dette reducerer behovet for vedligehold og gør maskinen mere brugervenlig.
- Pressepladen er pendullejret og selvrensende. En rengøringsåbning er ikke nødvendig.
- Det store rum med komponenterne sikrer vedligeholdelsesvenlige adgangsforhold.
- Komprimatorens glatte overflade giver mulighed for placering af firmalogo eller reklameskilte.
- Den væsketætte konstruktion sikrer, at ingen væsker løber ud på jorden i området omkring kompressoren.
- Det centrale låsesystem, som betjenes fra siden, garanterer en sikker og hurtig åbning af tømningdøren.



## Garanteret høj ydeevne

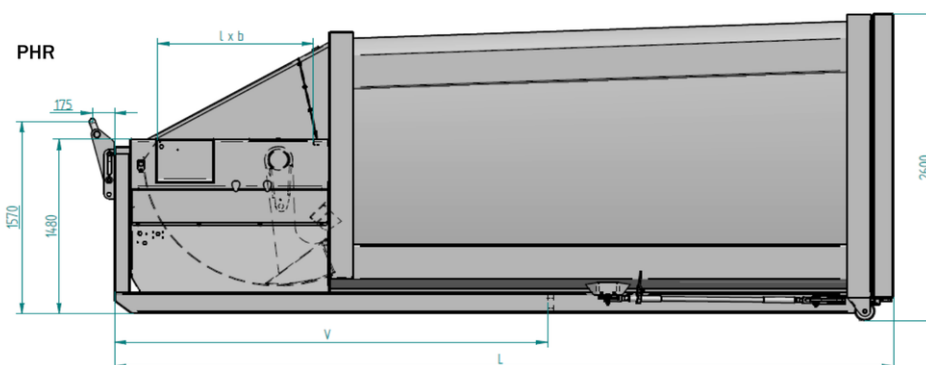
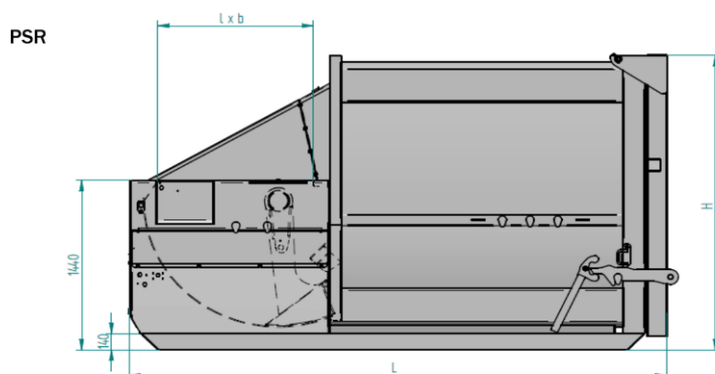
De bukkede hjørneprofiler efterlader en stabil og elegant rund konstruktion. Den robuste fuldsvejsede stålkonstruktion forhindrer mulig rustdannelse.

Komponenter i topkvalitet sikrer stor pålidelighed, lavt vedligeholdelsesbehov og støjsvag drift: < 70 dB (A).

Kompressoren er nem at placere, der stilles ingen krav til underlaget og maskinen kan derfor igangsættes med det samme.

Overfladen er malet med bly- og chromatfri maling, flere RAL farver at vælge imellem.

**Komprimator til vådt affald  
med selvrensende pendul presseplade**



		PSR 8	PSR 10	PHR 16	PHR 20
Indhold	m <sup>3</sup>	8	10	16	20
Længde (L)	mm	3830	4330	5540	6190
Bredde (B)	mm	2040	2040	2420	2420
Højde (H)	mm	2500	2500	2600	2600
Ifyldningsåbning	mm	1200 x 1430	1200 x 1430	1200 x 1430	1200 x 1430
Pressepladens dimension(h x b)	mm	295 x 1430	295 x 1430	295 x 1430	295 x 1430
Ifyldningsvolumen, max.	m <sup>3</sup>	2	2	2	2
Afstand mll. containerende og låseboltposition (V)	mm	--	--	3300	3620
Pressekraft	kN	240	240	240	240
Spec. pressekraft	kN/m <sup>2</sup>	280	280	280	280
Cyklustid	s	20	20	20	20
Vægt	kg	2750	2900	4150	4350
Motorydelse	kW	5,5	5,5	5,5	5,5
EI-tilslutning		3 L / N / PE; 400 V,50 Hz			

Med forbehold for tekniske ændringer